



Power-DTM

D-LINEmanager

(Set-up automatico delle macchine senza arresto del flusso produttivo)



4° LINEA FORATURA



LINE MANAGER

[Menu' Principale](#)

Distinta produzione

Edit programma

Nicim

Allarmi

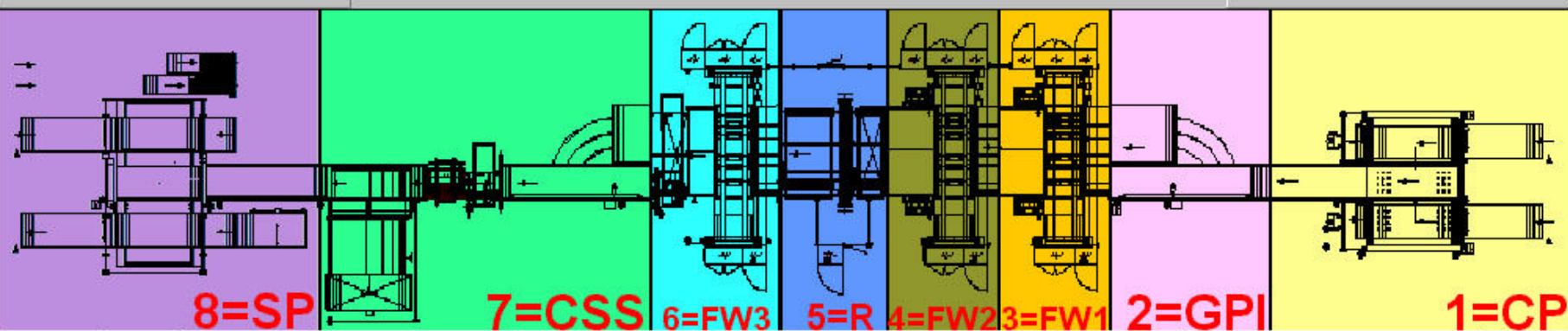
Stato zone

DATA 04/09/2002

ORA 09.54

Abilitazione nicim

Server nicim : SCOLLEGATO





3° LINEA FORATURA



LINE MANAGER

Menu' Principale

Distinta produzione

Edit programma

Nicim

Allarmi

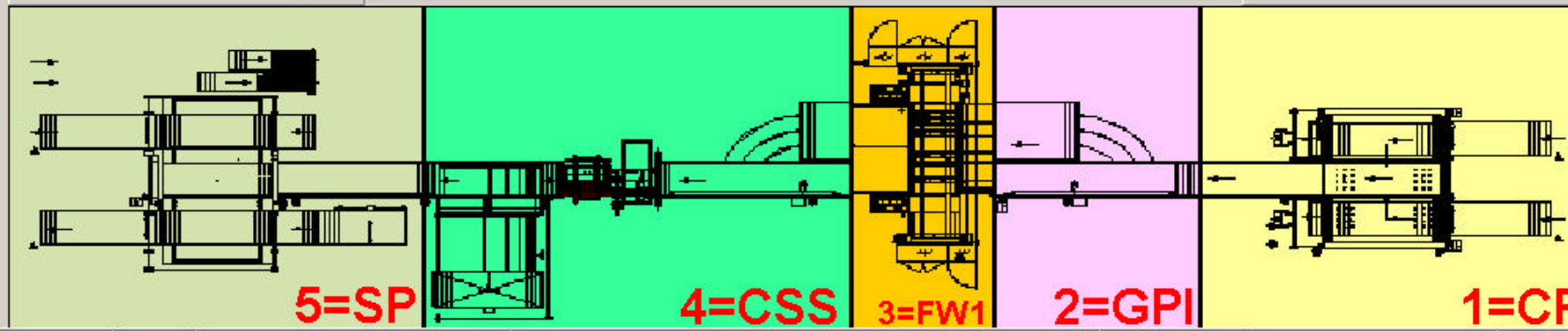
Stato zone

DATA 31/05/2004

ORA 16.36

Abilitazione nicim

Server nicim : SCOLLEGATO





LINEA 1 SPLITTER



LINE MANAGER

Menu' Principale

Distinta produzione

Edit programma

Nicim

Allarmi

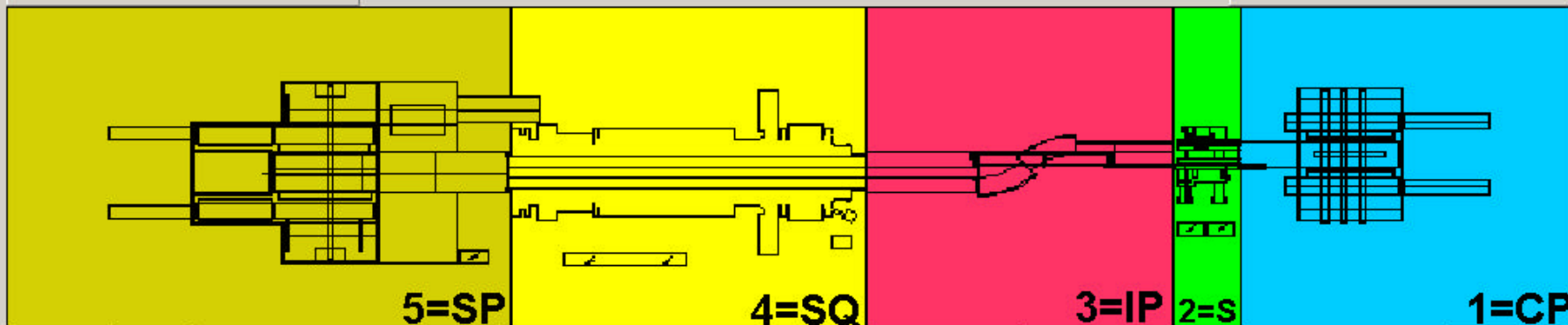
Stato zone

DATA 31/05/2004

ORA 16.33

Abilitazione nicim

Server nicim : SCOLLEGATO



CODICE PARTE

9500_5GB

DESCRIZIONE

MANUTENZIONE

ETICHETTA

8=SP 7=CSS 6=FW3 5=R 4=FW2 3=FW1 2=GPI 1=CP

TUTTI



	TIPO	DESCRIZIONE	VALORE
3	Lunghezza (mm)	Lunghezza del pannello	1100
4	Larghezza (mm)	Larghezza del pannello	510
5	Spessore (mm)	Spessore del pannello	16
7	Velocità (pan/min)	Cicli al minuto (Velocità di carico) (TATTI)	24
9	Selezione	Selezione utilizzo girapezzi entrata (GIRARE)	<input type="checkbox"/>
10	Velocità (Pan/Min)	Cicli al minuto del girapezzi entrata (TATTI)	24
11	Velocità (m/min)	Velocità rulliera prima del cono (VEL. GIRARE)	50
12	Velocità (m/min)	Velocità rulliera dopo il cono girapezzi entrata (VEL. WEEKE)	50
13	Offset (dmm)	Offset spessore per il cono girapezzi entrata (Z-OFFSET)	0
15	Selezione	Selezione utilizzo girapezzi uscita	<input checked="" type="checkbox"/>
16	Velocità (pan/min)	Cicli al minuto del girapezzi (TATTI)	24
17	Velocità (m/min)	Velocità entrata (Qualità 1)	50
18	Velocità (m/min)	Velocità davanti girapezzi	50
19	Velocità (m/min)	Velocità dopo girapezzi + Qualità 2 + Rulliera Scarti	50
20	Offset (dmm)	Offset spessore per il cono girapezzi uscita (Z-OFFSET)	0
22	Unità	Numero di pezzi in direzione X (PANNELLI 1-8)	2
23	Unità	Numero di pezzi in direzione Z (STRATI PER CATASTA)	80
24	Tipologia	Tipo di pannello di protezione (COMPOSIZIONE PAN. 1-5)	BB
25	Unità	Numero strati interblocco cataste uscita (LEGATURA BANCALE)	10
27	Velocità (m/min)	Velocità trasporti sotto allo scaricatore uscita	50
28	Velocità (pan/min)	Cicli al minuto dello scaricatore uscita (TATTO)	24
29	Codice	Codice disegno - Programma foratrici	75503
30	Velocità (m/min)	Velocità nastro di deposito del caricatore (VEL. 391)	30
31	Velocità (m/min)	Velocità della rulliera 1 dopo il deposito (VEL. 392)	28

Menu principale

Distinta produzione

Nicim

Allarmi

Stato zone

Dati generici

Offset cmAlezza massima
catasta mm

Modifica

Conferma

Annulla

CANCELLA PROGRAMMA

MODIFICA

ANNULLA MODIFICHE

SALVA

SCRIVI NUOVO

DATI CALCOLATI

4 =FW2 - Foratrice 2	3 =FW1 - Foratrice 1	2 =GPI - Gira pezzi	1 =CP - Caricatore
8 =SP - Scaricatore	7 =CSS - Scarti - Protr	6 =FW3 - Foratrice 3	5 =R - Ribaltatore

ISOLA IN EMERGENZA
 ISOLA IMPEGNATA
 ISOLA LIBERA
 ISOLA CONGELATA
 ISOLA OK PER CAMBIO PROD.

AUTOMATICO	START SEMIAUTOMATICO	ANNULLA START SEMIAUTO	COMANDI MANUALI	LISTA
------------	----------------------	------------------------	-----------------	-------

ID	COMM	CODPARTE	P/C	Ric	Ord	Imp	Fat	Sca	Conta	Car	Fase
2674	I00215	F2000169BA05FS		203	201	201	196	3	203	203	-1
2675	I00215	F2000169PI24FS		2	187	187	194	5	202	202	-1
2677	I00215	F2000169MU18NO		2	195	195	197	2	201	201	-1
2678	I00215	F2000169MU18FS		2	225	225	234	0	235	235	-1
2679	I00215	F2000169MUL9FS		1	15	0	16	0	16	16	-1
2691	I00215	F2000169TR05FS		101	100	100	93	8	101	101	0
2692	I00215	F2000169TR06FS		2	50	50	63	4	67	67	0
2693	I00215	F2000169CA18NO		5	599	599	542	32	592		0
2694	I00224	F2000051M118N2		7	504	504	0	0	0		0



Menu principale

Edit programma

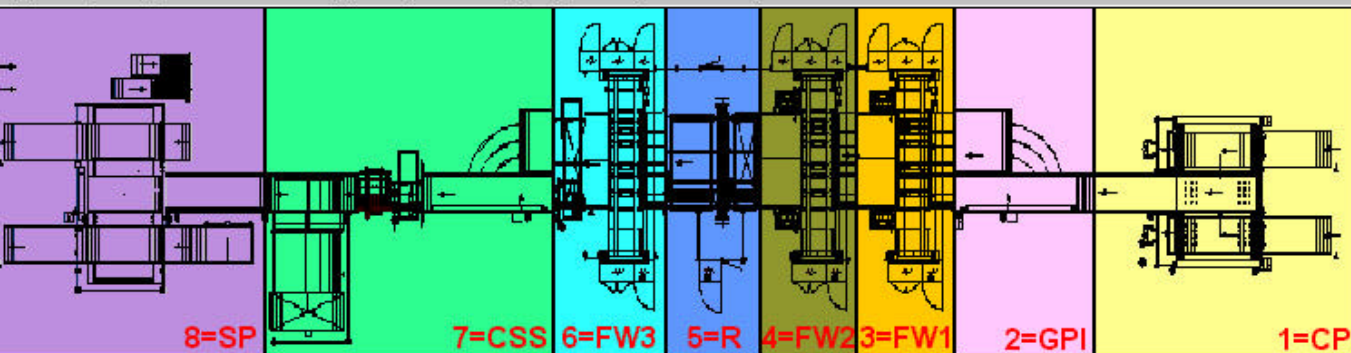
Nicim

Allarmi

Stato zone

DATI PANNELLO
 Cod. Parte : F2000169MU18NO
 Codice Dis : 69514
 Lunghezza : 822
 Larghezza : 604
 Spessore : 16
 Descrizione :
 MULTIPLO PIANO NOCE
 MASSIMO

AGGIUNGI RIGA	MODIFICA RIGA	CANCELLA RIGA	BLOCCA RIGA	SBLOCCA RIGA	CART. FATTI	CART. SCARTI
---------------	---------------	---------------	-------------	--------------	-------------	--------------



Menu principale

Distinta produzione

Edit programma

Nicim

Allarmi

4 =FW2 - Foratrice 2

USCITE	INGRESSI
<input type="checkbox"/> BIT 0	<input type="checkbox"/> BIT 2
<input type="checkbox"/> BIT 1	<input type="checkbox"/> BIT 4
<input type="checkbox"/> BIT 3	<input type="checkbox"/> BIT 5
<input type="checkbox"/> BIT 6	<input type="checkbox"/> BIT 8
<input type="checkbox"/> BIT 7	<input type="checkbox"/> BIT 10
<input type="checkbox"/> BIT 9	

3 =FW1 - Foratrice 1

USCITE	INGRESSI
<input type="checkbox"/> BIT 0	<input type="checkbox"/> BIT 2
<input type="checkbox"/> BIT 1	<input type="checkbox"/> BIT 4
<input type="checkbox"/> BIT 3	<input type="checkbox"/> BIT 5
<input type="checkbox"/> BIT 6	<input type="checkbox"/> BIT 8
<input type="checkbox"/> BIT 7	<input type="checkbox"/> BIT 10
<input type="checkbox"/> BIT 9	

2 =GPI - Girapezzi

USCITE	INGRESSI
<input type="checkbox"/> BIT 0	<input type="checkbox"/> BIT 2
<input type="checkbox"/> BIT 1	<input type="checkbox"/> BIT 4
<input type="checkbox"/> BIT 3	<input type="checkbox"/> BIT 5
<input type="checkbox"/> BIT 6	<input type="checkbox"/> BIT 8
<input type="checkbox"/> BIT 7	<input type="checkbox"/> BIT 10
<input type="checkbox"/> BIT 9	

1 =CP - Caricatore

USCITE	INGRESSI
<input type="checkbox"/> BIT 0	<input type="checkbox"/> BIT 2
<input type="checkbox"/> BIT 1	<input type="checkbox"/> BIT 4
<input type="checkbox"/> BIT 3	<input type="checkbox"/> BIT 5
<input type="checkbox"/> BIT 6	<input type="checkbox"/> BIT 8
<input type="checkbox"/> BIT 7	<input type="checkbox"/> BIT 10
<input type="checkbox"/> BIT 9	

8 =SP - Scarico pezzi

USCITE	INGRESSI
<input type="checkbox"/> BIT 0	<input type="checkbox"/> BIT 2
<input type="checkbox"/> BIT 1	<input type="checkbox"/> BIT 4
<input type="checkbox"/> BIT 3	<input type="checkbox"/> BIT 5
<input type="checkbox"/> BIT 6	<input type="checkbox"/> BIT 8
<input type="checkbox"/> BIT 7	<input type="checkbox"/> BIT 10
<input type="checkbox"/> BIT 9	<input type="checkbox"/> BIT 13
<input type="checkbox"/> BIT 11	
<input type="checkbox"/> BIT 12	

7 =CSS - Protronics

USCITE	INGRESSI
<input type="checkbox"/> BIT 0	<input type="checkbox"/> BIT 2
<input type="checkbox"/> BIT 1	<input type="checkbox"/> BIT 4
<input type="checkbox"/> BIT 3	<input type="checkbox"/> BIT 5
<input type="checkbox"/> BIT 6	<input type="checkbox"/> BIT 8
<input type="checkbox"/> BIT 7	<input type="checkbox"/> BIT 10
<input type="checkbox"/> BIT 9	

6 =FW3 - Foratrice 3

USCITE	INGRESSI
<input type="checkbox"/> BIT 0	<input type="checkbox"/> BIT 2
<input type="checkbox"/> BIT 1	<input type="checkbox"/> BIT 4
<input type="checkbox"/> BIT 3	<input type="checkbox"/> BIT 5
<input type="checkbox"/> BIT 6	<input type="checkbox"/> BIT 8
<input type="checkbox"/> BIT 7	<input type="checkbox"/> BIT 10
<input type="checkbox"/> BIT 9	

5 =R - Ribaltatore

USCITE	INGRESSI
<input type="checkbox"/> BIT 0	<input type="checkbox"/> BIT 2
<input type="checkbox"/> BIT 1	<input type="checkbox"/> BIT 4
<input type="checkbox"/> BIT 3	<input type="checkbox"/> BIT 5
<input type="checkbox"/> BIT 6	<input type="checkbox"/> BIT 8
<input type="checkbox"/> BIT 7	<input type="checkbox"/> BIT 10
<input type="checkbox"/> BIT 9	

LEGENDA

- BIT 0 - Out = Isola pronta nuovo progr.
 - BIT 1 - Out = Isola ricevuto nuovo progr.
 - BIT 2 - In = Conferma ricez. nuovo progr.
 - BIT 3 - Out = Pronta ricevere nuovo pann.
 - BIT 4 - In = Pronta trasferire nuovo pann.
 - BIT 5 - In = Abilitazione per isola
 - BIT 6 - Out = Isola ripristinata
 - BIT 7 - Out = Richiesta stampa cart. intern.
 - BIT 8 - In = Richiesta dati stampa
 - BIT 9 - Out = Trasporto in moto
 - BIT 10 - In = Consenso avanzamento
 - BIT 11 - Out = Isola pronta cambio tavola
 - BIT 12 - Out = Conferma cambio tav. ricev.
 - BIT 13 - In = Conferma ricez. cambio tav.
- ISOLA IN EMERGENZA
 - ISOLA IMPEGNATA
 - ISOLA LIBERA
 - ISOLA CONGELATA
 - ISOLA OK PER CABIO PROD.

N°	ZONA	DATA-ORA	DESCRIZIONE
1	1=CP	27/08/02 15.23	PANNELLO FUORI POSIZIONE



Menu principale

Distinta produzione

Edit programma

Nicim

Stato zone

LOG manager [2002_07_31.Log] XFILTRI
ATTIVI

Codice : Nessun filtro

Zona : Nessun filtro

Ora : Nessun filtro

COD	ZONA	ORA	MESSAGGIO
▶ 1	0	12.33.06	Apertura applicazione
1	0	12.33.47	Chiusura applicazione
1	0	12.34.23	Apertura applicazione
1	0	12.34.38	Chiusura applicazione

8=SP

7=CSS

6=FW3

5=R

4=FW2

3=FW1

2=GPI

1=CP

4 =FW2 - Foratrice 2

3 =FW1 - Foratrice 1

2 =GPI - Gira pezzi

1 =CP - Caricatore

8 =SP - Scaricatore

7 =

ISOLA IN EMERGENZA ISOLA

AUTOMATICO START SEMIAUTO

ID	COMM	
2674	I00215	F200
2675	I00215	F200
2677	I00215	F200
2678	I00215	F200
2679	I00215	F200
2691	I00215	F200
2692	I00215	F200
2693	I00215	F200
2694	I00224	F200

Inserimento dati report

INTERMEDIO

Num. Commessa :

Bancale N° :

Codice Parte :

Descrizione : ANTA NOCE

Lungh. : 1394 Largh. : 798 Spess. : 16

QUANTITA' DEL BANCALE :

QUANTITA' TOTALE :

Data Ora Bancali previsti Lato Pila



O PROD.

ISTA

-
-
-
-
-
-
-
-

DATI PANNELLO

Cod. Parte : F2000169BA05FS
 Codice Dis : 69528
 Lunghezza : 847
 Larghezza : 448
 Spessore : 16
 Descrizione : SBA0849 FAGGIO

4 =FW2 - Foratrice 2

3 =FW1 - Foratrice 1

2 =GPI - Gira pezzi

1 =CP - Caricatore

8 =SP - Scaricatore

7 =

ISOLA IN EMERGENZA ISOLA

AUTOMATICO | START SEMIAUTO

ID	COMM	
▶ 2674	I00215	F200
2675	I00215	F200
2677	I00215	F200
2678	I00215	F200
2679	I00215	F200
2691	I00215	F200
2692	I00215	F200
2693	I00215	F200
2694	I00224	F200

Inserimento dati report

FINALE

Num. Commessa :

Bancale N° :

Codice Parte :

Descrizione :

Lungh. : 704 Largh. : 515 Spess. : 16

QUANTITA' DEL BANCALE :

QUANTITA' TOTALE :

QUANTITA' IMPEGNATA :

QUANTITA' ORDINATA :

Data Ora Lato Pila



NO PROD.

ISTA

-
-
-
-
-
-
-
-
-

DATI PANNELLO
 Cod. Parte : F2000169BA05FS
 Codice Dis : 69528
 Lunghezza : 847
 Larghezza : 448
 Spessore : 16
 Descrizione : SBA0849 FAGGIO

Inserimento dati report scarti

INTERMEDIO SCARTI

Num. Commessa : **I00215**

Codice Parte : **F200010FI02CI**

Descrizione : **FIANCO SX CILIEGIO**

Lungh. : **1840** Largh. : **510** Spess. : **16**

QUANTITA' SCARTI : **3**

TOTALE SCARTI : **12**

QUANTITA' IMPEGNATA :

QUANTITA' ORDINATA :

Data **04/09/02** Ora **10.35**

STAMPA **CHIUDI**

4 =FW2 - Foratrice

8 =SP - Scaricator

ISOLA IN EMERGENZA

AUTOMATICO STAR

ID	COMM
2674	I00215
2675	I00215
2677	I00215
2678	I00215
2679	I00215
2691	I00215
2692	I00215
2693	I00215
2694	I00224

- Caricatore

- Ribaltatore

PER CAMBIO PROD.

ALI LISTA

Car	Fase
203	-1
202	-1
201	-1
235	-1
16	-1
101	0
67	0
	0
	0



Menu principale

Edit programma

Nicim

Allarmi

Stato zone

DATI PANNELLO

Cod. Parte : F2000169BA05FS
 Codice Dis : 69528
 Lunghezza : 847
 Larghezza : 448
 Spessore : 16
 Descrizione :
 SBA0849 FAGGIO

AGGIUNGI RIGA

MODIFICA RIGA

CANCELLA RIGA

BLOCCA RIGA

SBLOCCA RIGA

CART. FATTI

CART. SCARTI

Inserimento dati report scarti

FINALE SCARTI

Num. Commessa :

Codice Parte :

Descrizione : FIANCO SX CILIEGIO

Lungh. : 1840 Largh. : 510 Spess. : 16

QUANTITA' SCARTI :

TOTALE SCARTI :

QUANTITA' IMPEGNATA :

QUANTITA' ORDINATA :

Data Ora

STAMPA

CHIUDI

4 =FW2 - Foratrice

8 =SP - Scaricator

ISOLA IN EMERGENZA

AUTOMATICO STAR

ID	COMM
2674	I00215
2675	I00215
2677	I00215
2678	I00215
2679	I00215
2691	I00215
2692	I00215
2693	I00215
2694	I00224

- Caricatore

- Ribaltatore

PER CAMBIO PROD.

ALI

LISTA

Car	Fase
203	-1
202	-1
201	-1
235	-1
16	-1
101	0
67	0
	0
	0



Menu principale

Edit programma

Nicim

Allarmi

Stato zone

DATI PANNELLO

Cod. Parte : F2000169BA05FS
 Codice Dis : 69528
 Lunghezza : 847
 Larghezza : 448
 Spessore : 16
 Descrizione :
 SBA0849 FAGGIO

AGGIUNGI RIGA

MODIFICA RIGA

CANCELLA RIGA

BLOCCA RIGA

SBLOCCA RIGA

CART. FATTI

CART. SCARTI